

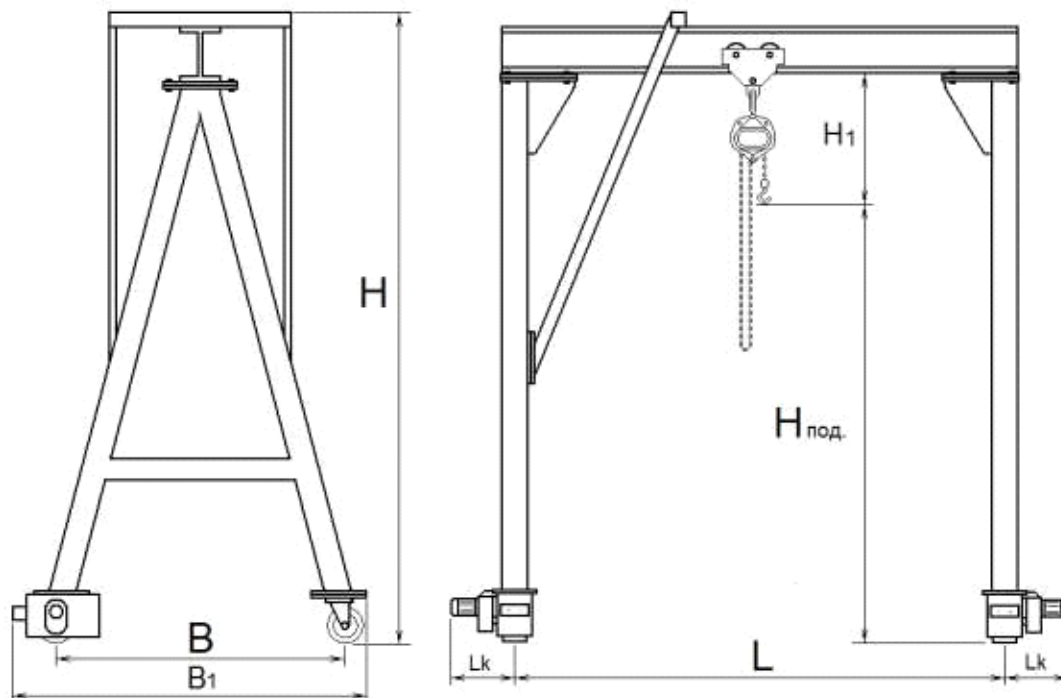
Адрес: РФ, 624070, г. Среднеуральск, Ленина 1, тел. +7 343 271-64-55.

Email: 2716455@mail.ru Сайт: <https://кранбалка10т.рф>

Опросный лист МПУ (электрический) тип

«В»

(управление с пола,
общепромышленное исполнение)



Грузоподъемность, т		Подъемный механизм (цепной/канатный)	
Пролет (L), м		Перемещение (по полу/по рельсам)	
Высота конструкции (H), м		Привод подъемного механизма (ручной/электрический)	
Подъемный механизм (Да/Нет)		Температура окружающей среды (0;+40С / -20;+40С)	
Расстояние от пола до потолка		Количество МПУ	

(верхних конструкций), м			
Дополнительно:			

Наименование организации:

Должность: _____

Ф.И.О.: _____

Тел/факс: _____ м.п. Подпись: _____

Согласовано: ООО «Энерготранс»:

Должность: _____ Подпись: / _____ / Дата « ____ » _

_____ 20__ г.м.п.