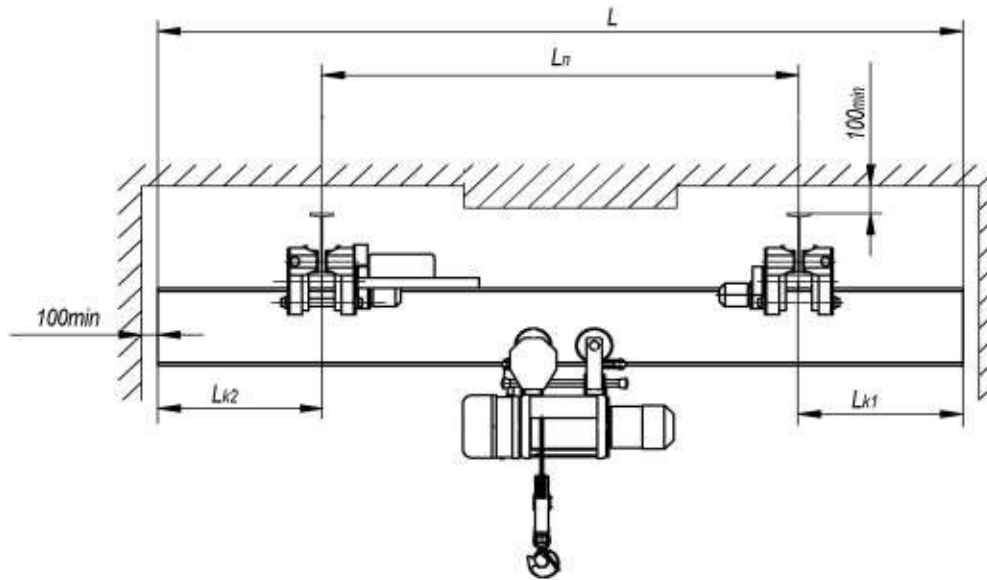


Адрес: РФ, 624070, г. Среднеуральск, Ленина 1, тел. +7 343 271-64-55.

Email: 2716455@mail.ru Сайт: <https://кранбалка10т.рф>

Опросный лист кран мостовой электрический однобалочный подвесной г/п до 10т.

(управление с пола, общепромышленное исполнение)



Грузоподъемность, т		Тормоз на перемещение, (Да/Нет)	
Пролет крана (L_n), м		Частотное регулирование на перемещение крана (Да/Нет)	
Консоли крана (L_{k1} , L_{k2}), м		Радиоуправление (Да/Нет)	
Высота подъема, м		Температура окружающей среды (0;+40С / -20;+40С)	
Тип подкранового пути		Количество кранов	
Дополнительно:			

Наименование организации:

Должность: _____

Ф.И.О.: _____

Тел/факс: _____ м.п. Подпись: _____

Согласовано: ООО «Энерготранс»:

Должность: _____ Подпись: / _____ / Дата « _____ » _

_____ 20__ г.м.п.