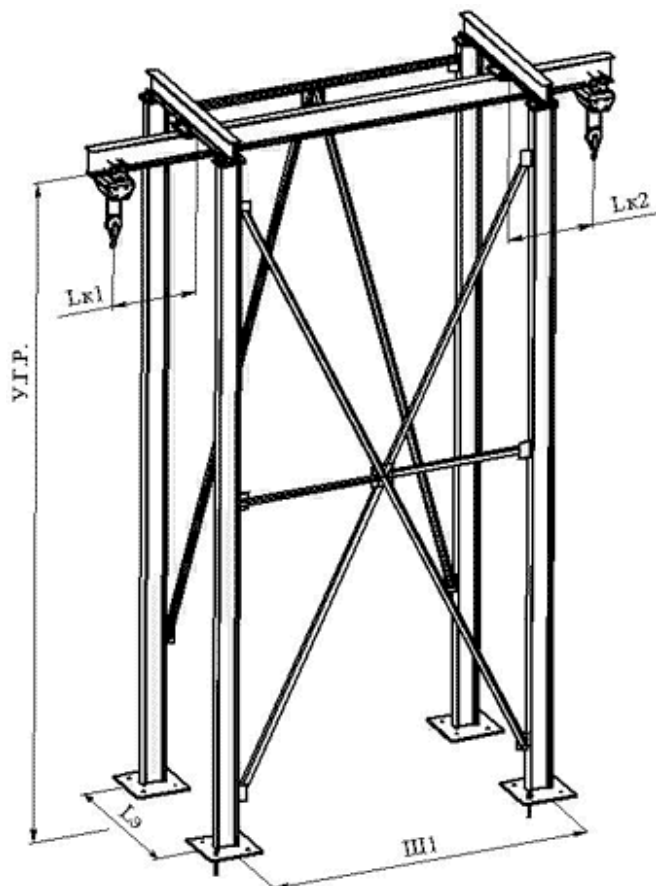


Адрес: РФ, 624070, г. Среднеуральск, Ленина 1, тел. +7 343 271-64-55.

Email: 2716455@mail.ru Сайт: <https://кранбалка10т.рф/> "https://кранбалка10т.рф/"кранбалка10т.рф

ОПРОСНЫЙ ЛИСТ № _____ от ____/____/20____ Подвесного моно



Одиночный монорельс для одной или нескольких талей, один конец которого установлен на свободностоящей рамке. Колонны опираются на опорные фланцы, установленные на пол цеха. Продольные нагрузки воспринимаются упорами, установленными на балке перекрытия, поперечные - рамкой.

Обозначения:

Ш1 - шаг колонн - расстояние (в плане) между осями колонн (вдоль рельсов)
У.Г.Р. - уровень головки рельсов - расстояние (по высоте) между полом, землёй, нулевым уровнем и поверхностью катания кранового рельса

Приложение 2 опросного листа № _____ от _____ / _____ / _____

Технические характеристики подвешенного монорельса свободностоящего

Монорельс предназначен для одновременной работы _____ шт. талей г/п _____ т.

Параметр, размерность	Обозначение	Значение
Уровень полки монорельса, м	У.Г.Р	
Продольное расстояние между колоннами здания (шаг):		
- шаг первого участка, м	Ш	
Количество участков	Ш	
Общая длина всех участков	Ш	
Требуется монтаж конструкции	Да / Нет	
Дополнительные требования		

Наименование организации:

Должность: _____

Ф.И.О.: _____

Тел/email: _____ м.п. Подпись: _____

Согласовано: ООО «ГК ПТМ»:

Должность: _____ Подпись: _____ / _____ / Дата «
» _____ 20_г. м.п.