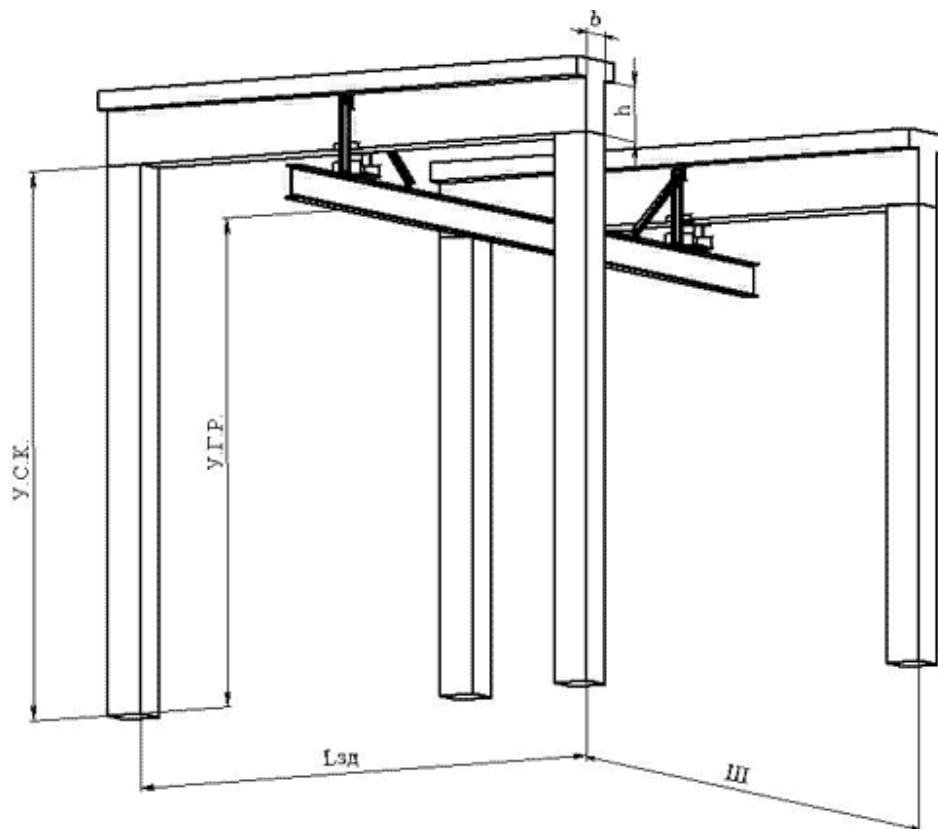


Адрес: РФ, 624070, г. Среднеуральск, Ленина 1, тел. +7 343 271-64-55.

Email: 2716455@mail.ru Сайт: <https://кранбалка10т.рф>

ОПРОСНЫЙ ЛИСТ № \_\_\_\_\_ от \_\_\_\_\_ / \_\_\_\_\_ /20\_\_\_\_  
Подвесного монорельса



Обозначения:

Лзд - пролет здания, цеха - расстояние (в плане) между осями колонн здания, цеха (поперек рельсов)

Ш - шаг колонн - расстояние (в плане) между осями колонн (вдоль рельсов)

У.Г.Р. - уровень головки рельсов - расстояние (по высоте) между полом, землёй, нулевым уровнем и поверхностью катания кранового рельса

У.С.К. - уровень строительной конструкции - расстояние (по высоте) между полом, землёй, нулевым уровнем и нижней точкой стропильной фермы, балки

Приложение 2 опросного листа № \_\_\_\_\_ от \_\_\_\_\_ / \_\_\_\_\_ / \_\_\_\_\_

### Технические характеристики подвешенного монорельса

Монорельс предназначен для одновременной работы \_\_\_\_\_ шт. талей г/п \_\_\_\_\_ т.

Параметр, размерность	Обозначение	Значение
Уровень полки монорельса, м	У.Г.Р	
Поперечное расстояние между колоннами здания, м	Лзд	
Продольное расстояние между колоннами здания (шаг):		
- шаг первого участка, м	Ш	
Количество участков	Ш	
Общая длина всех участков	Ш	
Требуется монтаж монорельса	Да / Нет	
Дополнительные требования		

Наименование организации:

Должность: \_\_\_\_\_

Ф.И.О.: \_\_\_\_\_

Тел/email: \_\_\_\_\_ м.п. Подпись: \_\_\_\_\_

Согласовано: ООО «Энерготранс»:

Должность: \_\_\_\_\_ Подпись: \_\_\_\_\_ / \_\_\_\_\_ /

Дата «\_\_» \_\_\_\_\_ 20\_\_ г. м.п.