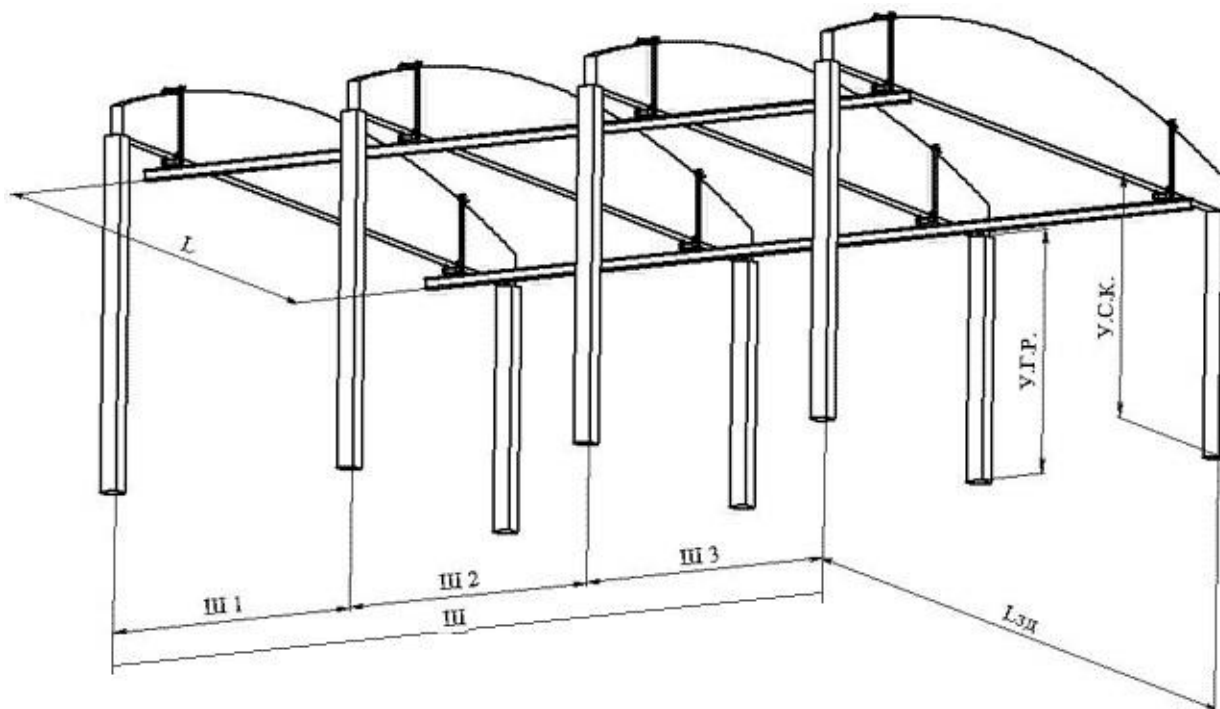


Адрес: РФ, 624070, г. Среднеуральск, Ленина 1, тел. +7 343 271-64-55.

Email: 2716455@mail.ru Сайт: <https://кранбалка10т.рф>

ОПРОСНЫЙ ЛИСТ № _____ от _____ / _____ / 20 _____
Подвесного кранового пути



Обозначения:

L - пролет кранового пути - расстояние (в плане) между осями рельсов

Лэ - пролет эстакады - расстояние (в плане) между осями колонн эстакады

(поперек рельсов) Лзд - пролет здания, цеха - расстояние (в плане) между осями колонн здания, цеха (поперек рельсов)

Ш1, 2, 3 - шаг колонн - расстояние (в плане) между осями колонн (вдоль рельсов)

У.Г.Р. - уровень головки рельсов - расстояние (по высоте) между полом, землёй, нулевым уровнем и поверхностью катания кранового рельса

У.С.К. - уровень строительной конструкции - расстояние (по высоте) между полом, землёй, нулевым уровнем и нижней точкой стропильной фермы, балки

Приложение 2 опросного листа № _____ от _____ / _____ / _____

Технические характеристики подвешенного кранового пути

Подкрановый путь предназначен для одновременной работы _____ шт. подвешенных кранов
г/п _____ т.

Параметр, размерность	Обозначение	Значение
Уровень полки монольса, м	У.Г.Р	
Пролет, м	L	
Поперечное расстояние между колоннами здания, м	Lзд	
Продольное расстояние между колоннами здания (шаг):		
- шаг первого участка, м	Ш1зд	
- шаг второго участка, м	Ш2зд	
- шаг третьего участка, м	Ш3зд	
Количество участков	Ш	
Общая длина всех участков	Ш	
Требуется монтаж пути	Да / Нет	
Дополнительные требования		

Наименование организации:

Должность: _____

Ф.И.О.: _____

Тел/email: _____ м.п. Подпись: _____

Согласовано: ООО «Энерготранс»:

Должность: _____ Подпись: _____ / _____ /

Дата « ____ » _____ 20__ г. м.п.